

# **RF-WM-20CMB1 硬件使用手册**

# 目录

一、概述.....	3
1.1 模块概述.....	3
1.2 应用.....	3
1.3 方框图.....	4
二、技术参数.....	5
2.1 基本参数.....	5
2.2 WiFi.....	5
2.3 Bluetooth.....	5
三、模块尺寸及定义.....	6
3.1 尺寸.....	6
3.2 引脚图.....	6
3.3 引脚分配表.....	7
3.4 引脚复用表.....	8
四、硬件设计注意事项.....	9
五、回流焊条件.....	10
六、静电放电警示.....	10
附录：版本记录.....	11
● 联系我们.....	11

# 一、概述

## 1.1 模块概述

RF-WM-20CMB1 模块是 RF-star 全新推出的一款嵌入式 Wi-Fi+BT 模块，该模块采用瑞昱（Realtek）的 SOC Wi-Fi 方案 RTL8720CM 芯片设计，内置高性能 KM4 MCU，并包含多种外设：UART，SPI，I2C，SDIO，GPIO 等。

模块支持 802.11 b/g/n 的 Wi-Fi 无线标准和蓝牙标准协议，具有大容量存储空间(FLASH:2MB、ROM:384KB)（FLASH 为外挂，最大可支持 128MB）、运行空间(SRAM:256KB+PSRAM:4MB)。

## 1.2 应用

- 家庭自动化
- 家电控制
- 安防系统
- 智能能源
- 互联网网关
- 工业控制
- 智能插座
- 传感网络节点
- 智能玩具

### 1.3 方框图

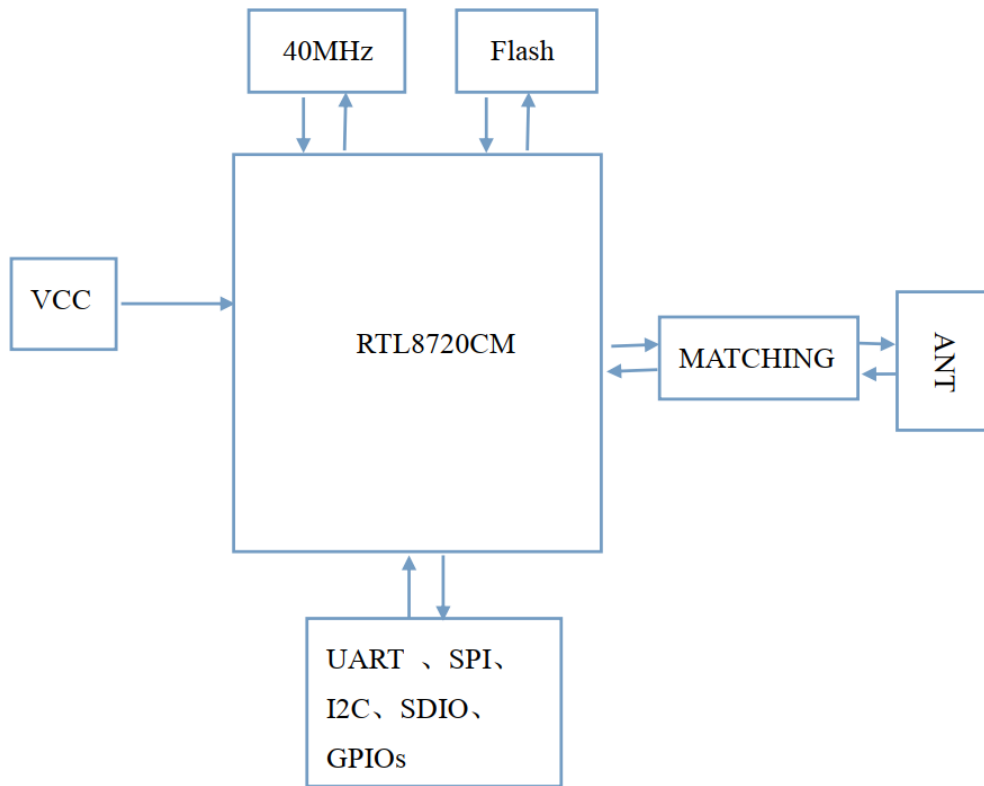


图 1-1 方框图

## 二、技术参数

### 2.1 基本参数

	参数
天线类型	PCB 板载天线
工作电压	3.3±0.3V
工作温度	-20 ~ +85 °C
存储温度	-55 ~ +125 °C
封装方式	SMT (邮票半孔)

### 2.2 WiFi

	参数
工作频率	2.412—2.484GHz
WiFi 标准	802.11 b/g/n
发射功率 (典型值)	11b(11Mbps@CCK): 17.0dBm 11g(54Mbps@OFDM): 15.0dBm 11n(72Mbps@MCS7): 13.0dBm
接收灵敏度 (典型值)	11b(11Mbps@CCK): -86dBm 11g(54Mbps@OFDM): -73dBm 11n(72Mbps@MCS7): -69dBm
加密方式	WPA/WPA2

### 2.3 Bluetooth

	参数
工作频率	2.402—2.480GHz
Bluetooth 标准	BT4.2
无线协议	PHY、SM、ATT、GAP、GATT
发射功率 (典型值)	4.5dBm
接收灵敏度 (典型值)	-96 dBm

## 三、模块尺寸及定义

### 3.1 尺寸

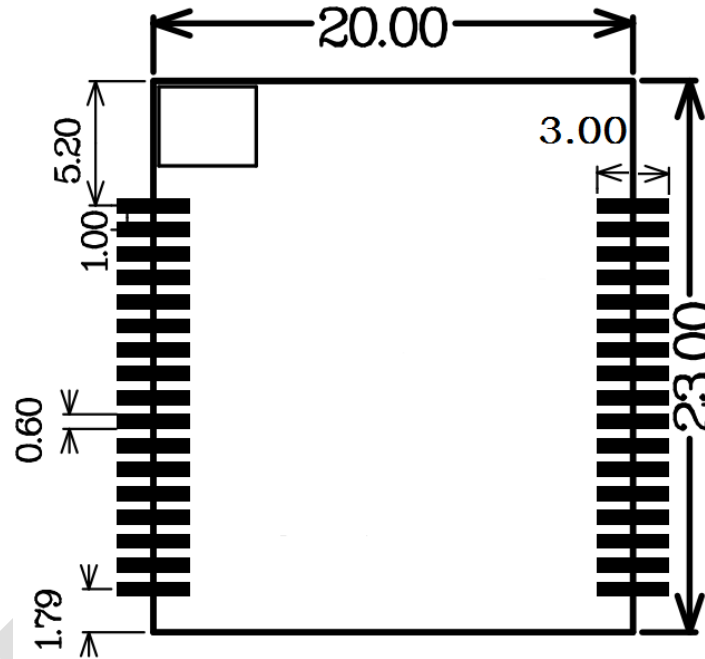


图 3-1 模块尺寸图

### 3.2 引脚图

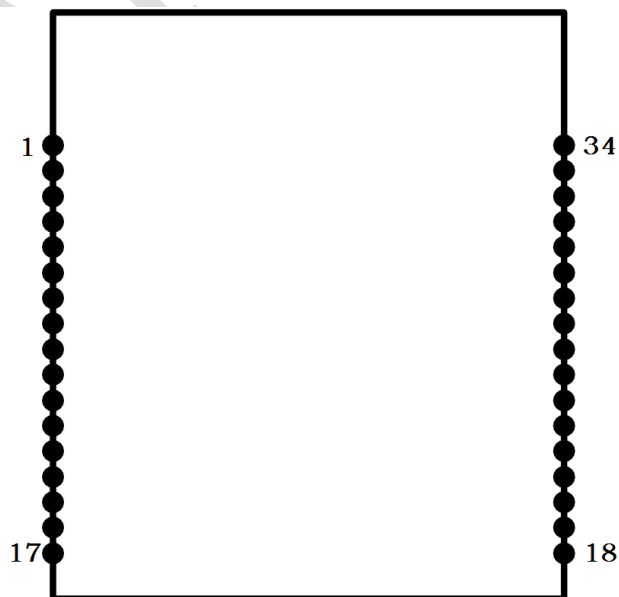


图 3-2 模块引脚图

### 3.3 引脚分配表

模块管脚	功能	备注
1	RFOUT	射频信号输出引脚
2	GND	地信号
3	GND	地信号
4	VCC	3.3V 电源输入
5	GPIOA_0	GPIO 引脚, 复用功能参考引脚复用表
6	GPIOA_1	GPIO 引脚, 复用功能参考引脚复用表
7	GPIOA_2	GPIO 引脚, 复用功能参考引脚复用表
8	GPIOA_3	GPIO 引脚, 复用功能参考引脚复用表
9	GPIOA_4	GPIO 引脚, 复用功能参考引脚复用表
10	NC	NC
11	CHIP_EN	芯片使能脚, 可用于复位(低电平有效, 内部已上拉 10K)
12	GPIOA_13	GPIO 引脚, 复用功能参考引脚复用表
13	NC	NC
14	NC	NC
15	NC	NC
16	GPIOA_14	GPIO 引脚, 复用功能参考引脚复用表
17	NC	NC
18	GND	地信号
19	VCC	3.3V 电源输入
20	NC	NC
21	NC	NC
22	NC	NC
23	NC	NC
24	NC	NC
25	GPIOA_17	GPIO 引脚, 复用功能参考引脚复用表
26	GPIOA_18	GPIO 引脚, 复用功能参考引脚复用表
27	GPIOA_19	GPIO 引脚, 复用功能参考引脚复用表
28	GPIOA_20	GPIO 引脚, 复用功能参考引脚复用表
29	GPIOA_23	GPIO 引脚, 复用功能参考引脚复用表
30	GPIOA_15	GPIO 引脚, 复用功能参考引脚复用表
31	GPIOA_16	GPIO 引脚, 复用功能参考引脚复用表
32	NC	NC
33	NC	NC
34	GND	信号地

表 3-1 引脚分配表

注:

- 1、CHIP\_EN 是模块硬件复位引脚，不清除 WiFi 配网信息。
- 2、CHIP\_EN 引脚如果不使用保持悬空，其他引脚不使用需要保持悬空。
- 3、PIN30、31（GPIOA\_15、GPIOA\_16）引脚为模块下载程序、调试 LOG 信息输入输出  
口。
- 4、PIN6（GPIOA\_1）作为 Download 辅助引脚，需短接 3.3v 上电进入 Download mode。

### 3.4 引脚复用表

PIN name	JTAG	UART Group	SPI Group	I2C Group	PCM Group	SDIO Group
GPIOA_0	JTAG_CLK	UART1_RX			PWM0	
GPIOA_1	JTAG_TMS	UART1_TX			PWM1	
GPIOA_2	JTAG_TDO	UART1_RX	SPI_CS <sub>n</sub>	I2C_SCL	PWM2	
GPIOA_3	JTAG_TDI	UART1_TX	SPI_SCL	I2C_SDA	PWM3	
GPIOA_4	JTAG_TRST	UART1_CTS	SPI_MOSI		PWM4	
GPIOA_13		UART0_RX			PWM7	
GPIOA_14		UART0_TX			PWM2	SDIO_INT
GPIOA_15		UART2_RX	SPI_CS <sub>n</sub>	I2C_SCL	PWM3	SD_D2
GPIOA_16		UART2_TX	SPI_SCL	I2C_SDA	PWM4	SD_D3
GPIOA_17					PWM5	SD_CMD
GPIOA_18					PWM6	SD_CLK
GPIOA_19		UART2_CTS	SPI_MOSI	I2C_SCL	PWM7	SD_D0
GPIOA_20		UART2_RTS	SPI_MISO	I2C_SDA	PWM0	SD_D1
GPIOA_23					PWM7	

表 3-2 引脚复用表



## 四、硬件设计注意事项

- 1、请检查供电电源，确保在推荐供电电压之间，如超过最大值会造成模块永久性损坏；请检查电源稳定性，电压不能大幅频繁波动；
- 2、在针对模块设计供电电路时，往往推荐保留30%以上余量，有利于整机长期稳定地工作；模块应尽量远离电源、变压器、高频走线等电磁干扰较大的部分；
- 3、高频数字走线、高频模拟走线、电源走线必须避开模块下方，若实在不得已需要经过模块下方，假设模块焊接在 Top Layer，在模块接触部分的 Top Layer 铺地铜(全部铺铜并良好接地)，必须靠近模块数字部分并走线在Bottom Layer；
- 4、假设模块焊接或放置在Top Layer，在Bottom Layer或者其他层随意走线也是错误的，会在不同程度影响模块的杂散以及接收灵敏度；
- 5、假设模块周围有存在较大电磁干扰的器件也会极大影响模块的性能，跟据干扰的强度建议适当远离模块，若情况允许可以做适当的隔离与屏蔽；
- 6、假设模块周围有存在较大电磁干扰的走线（高频数字、高频模拟、电源走线）也会极大影响模块的性能，跟据干扰的强度建议适当远离模块，若情况允许可以做适当的隔离与屏蔽；
- 7、通信线若使用5V电平，必须使用电平转换电路；
- 8、尽量远离部分物理层亦为2.4 GHz频段的TTL 协议，例如：USB3.0。
- 9、模块天线布局请参考下图。天线的放置直接影响天线的辐射效率，建议客户在实际的产品上在进行一次天线调试，黄色区域为keep out ，距离建议大于10 mm:

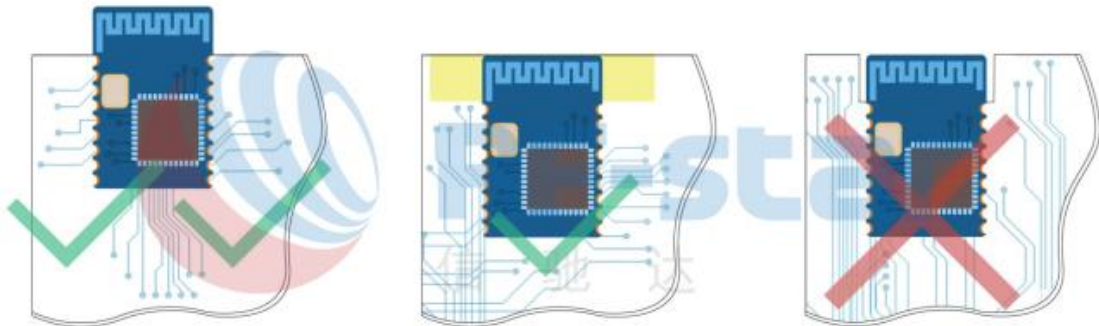


图 4. 布局建议

## 五、回流焊条件

- 1、加热方法：常规对流或 IR 对流；
- 2、允许回流焊次数：2 次，基于以下回流焊(条件)(见图 5)；
- 3、温度曲线：回流焊应按照下列温度曲线(见图 5)；
- 4、最高温度：245°C。

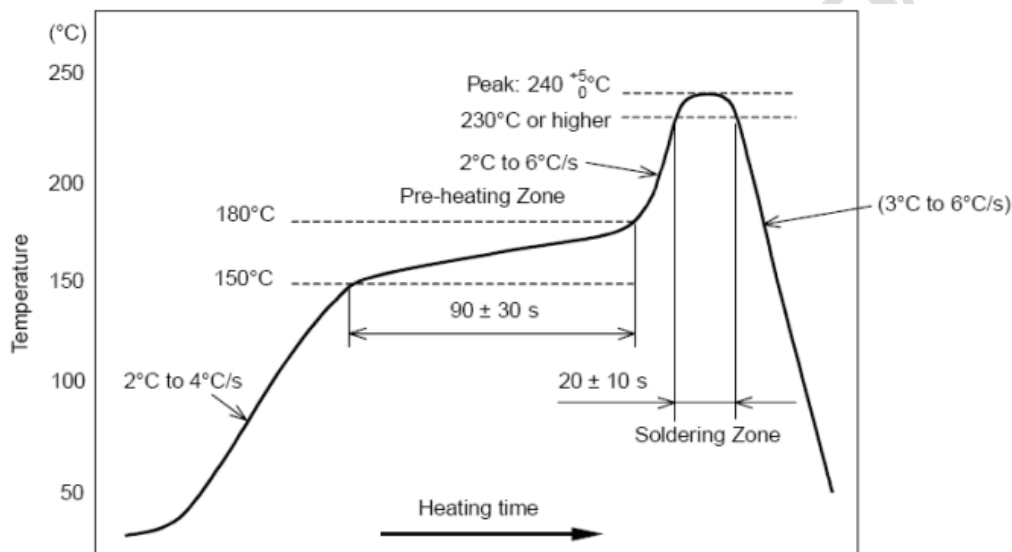


图 5. 部件的焊接耐热性温度曲线(焊接点)

## 六、静电放电警示

模块会因静电释放而被损坏，RF-star 建议所有模块应在以下 3 个预防措施下处理：

- 1、必须遵循防静电措施，不可以裸手拿模块。
- 2、模块必须放置在能够预防静电的放置区。
- 3、在产品设计时应该考虑高电压输入或者高频输入处的防静电电路。

静电可能导致的结果为细微的性能下降到整个设备的故障。由于非常小的参数变化都可能导致设备不符合其认证要求的值限，从而模块会更容易受到损害。

## 附录：版本记录

版本	时间	作者	说明
1.0	2021-07-28	Aiden	初版

### ● 联系我们

深圳市信驰达科技有限公司

**Shenzhen RF-star Technology Co., Ltd.**

Tel(Sales): 0755-8632 9829

Tel(FAE): 0755-3695 3756

E-mail: [sales@szrfstar.com](mailto:sales@szrfstar.com)

Web: [www.szrfstar.com](http://www.szrfstar.com)

地址：深圳市南山区高新园科技南一道创维大厦 C 座 601 室

Add: Room 601,Block C,Skyworth Building,Nanshan High-Tech Park,Shenzhen.



# Wi-Fi 透传模组

## RF-WM-20CMB1 用户手册

深圳市信驰达科技有限公司  
更新日期：2022 年 11 月 09 日

# 目录

● 模块介绍 .....	3
➢ 功能介绍 .....	3
➢ 尺寸与引脚图 .....	3
● 模块操作 .....	6
➢ 默认参数配置 .....	6
➢ 模块使用 .....	6
● AT命令 .....	8
➢ 说明 .....	8
➢ 命令表 .....	9
● 版本更新记录 .....	12
● 联系我们 .....	12



RF-STAR

## ● 模块介绍

### ➤ 功能介绍

该透传软件具有两种操作模式：AT 命令模式和串口数据透传模式；AT 命令模式可以通过串口 AT 命令对模块进行各种参数配置（具体操作命令详见“[AT命令](#)”章节），通过简单的 AT 命令配置后，数据透传模式可以实现把串口数据透明传输到指定的网络设备。模块支持 802.11 b/g/n 无线标准，支持 Station、AP 和 Station + AP 模式。

集成了 TCP/IP 协议及应用的 RF-WM-20CMB1 模块，可用于物联网应用，如：家庭自动化，家电控制，安防系统，智能能源，互联网网关，工业控制，智能插座，仪表计量，传感网络节点，智能玩具等等。

### ➤ 尺寸与引脚图

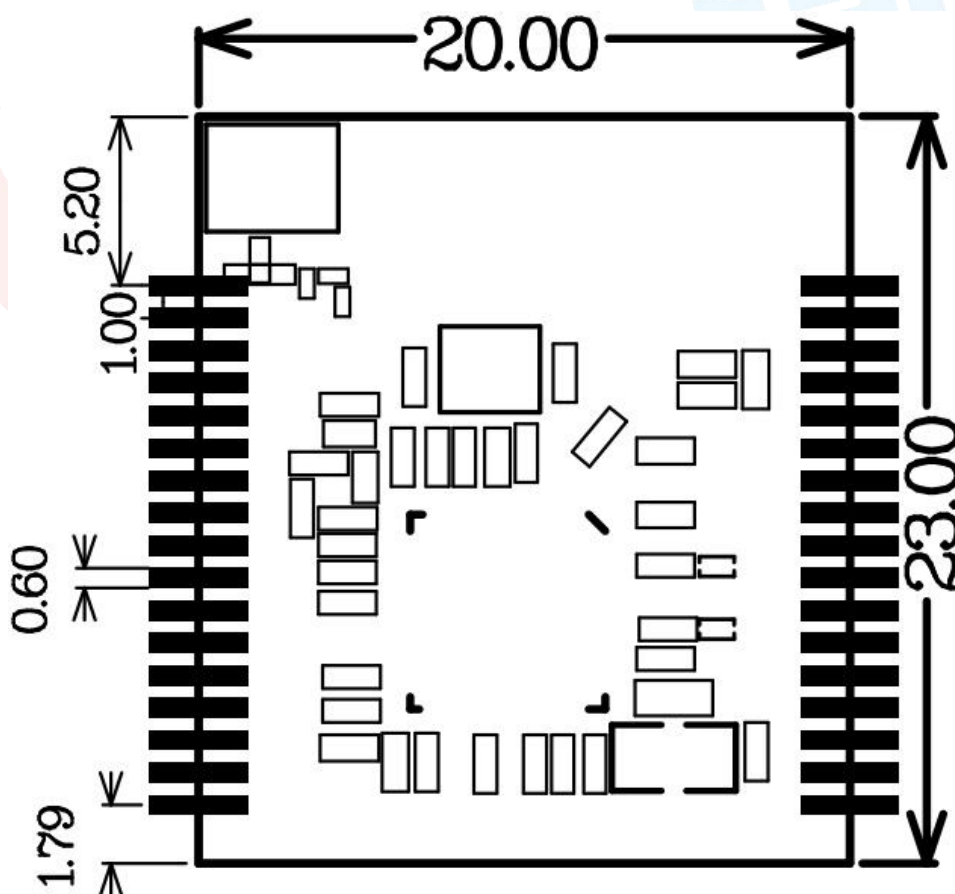


图 1 尺寸图

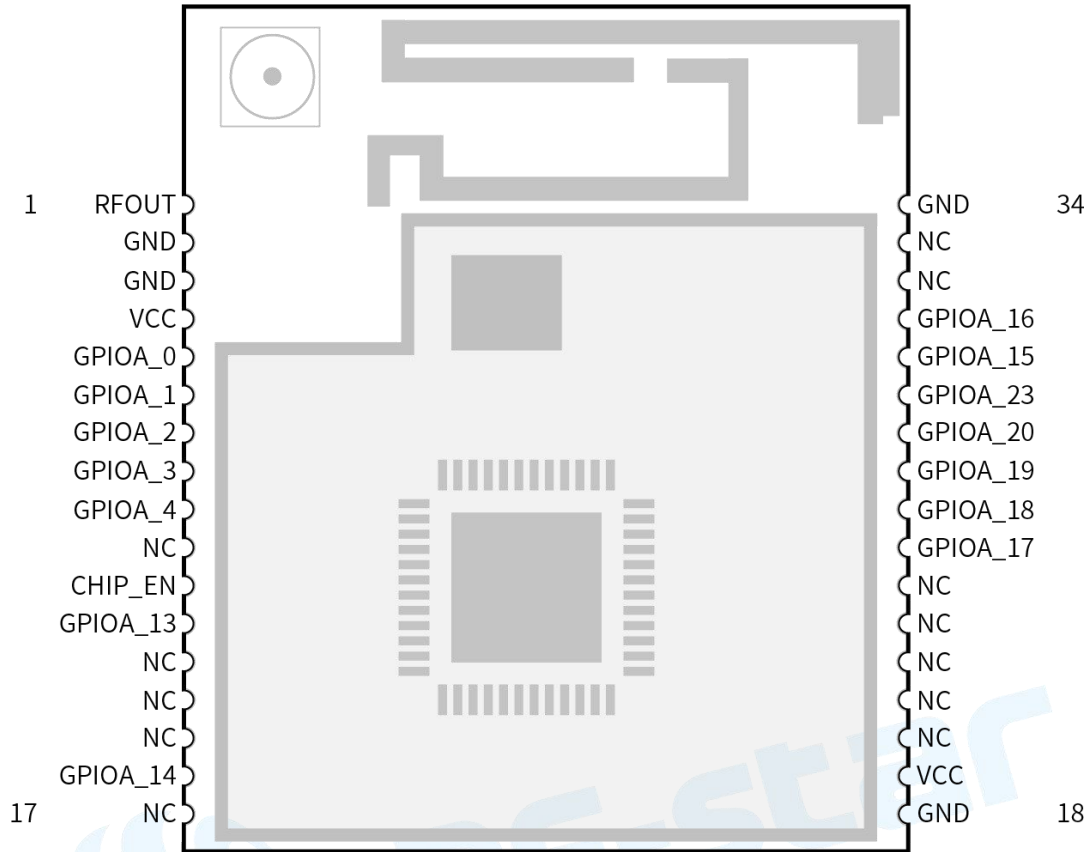


图 2 引脚图

表 1. 模块引脚定义表

引脚序号	功能	备注
1	RFOUT	射频信号输出引脚
2 ~ 3	GND	地信号
4	VCC	3.3V电源输入
5	GPIOA_0	GPIO引脚, JTAG CLK
6	GPIOA_1	GPIO引脚, JTAG TMS
7	GPIOA_2	GPIO引脚, JTAG TDO
8	GPIOA_3	GPIO引脚, JTAG TDI
9	GPIOA_4	GPIO引脚, JTAG TRST
10	NC	不连接
11	CHIP_EN	芯片使能脚, 可用于复位, 具体操作参考最小系统
12	GPIOA_13	GPIO引脚, 透传UART RX
13 ~ 15	NC	不连接
16	GPIOA_14	GPIO引脚, 透传UART TX
17	NC	不连接

18	GND	地信号
19	VCC	3.3V电源输入
20 ~ 24	NC	不连接
25	GPIOA_17	GPIO引脚
26	GPIOA_18	GPIO引脚
27	GPIOA_19	GPIO引脚
28	GPIOA_20	GPIO引脚
29	GPIOA_23	GPIO引脚
30	GPIOA_15	GPIO引脚, LOG UART RX
31	GPIOA_16	GPIO引脚, LOG UART TX
32 ~ 33	NC	不连接
34	GND	信号地





## ● 模块操作

### ➤ 默认参数配置

- 1、启动模式预设：AP 模式启动；
- 2、AP 模式预设网络 SSID：RF-WM-8720-Ap；
- 3、AP 模式预设密码：123456789；
- 4、串口预设配置：波特率 115200，数据位 8，校验位无，结束位 1；
- 5、Socket 预设配置：UDP Server 端，端口 5000。

### ➤ 模块使用

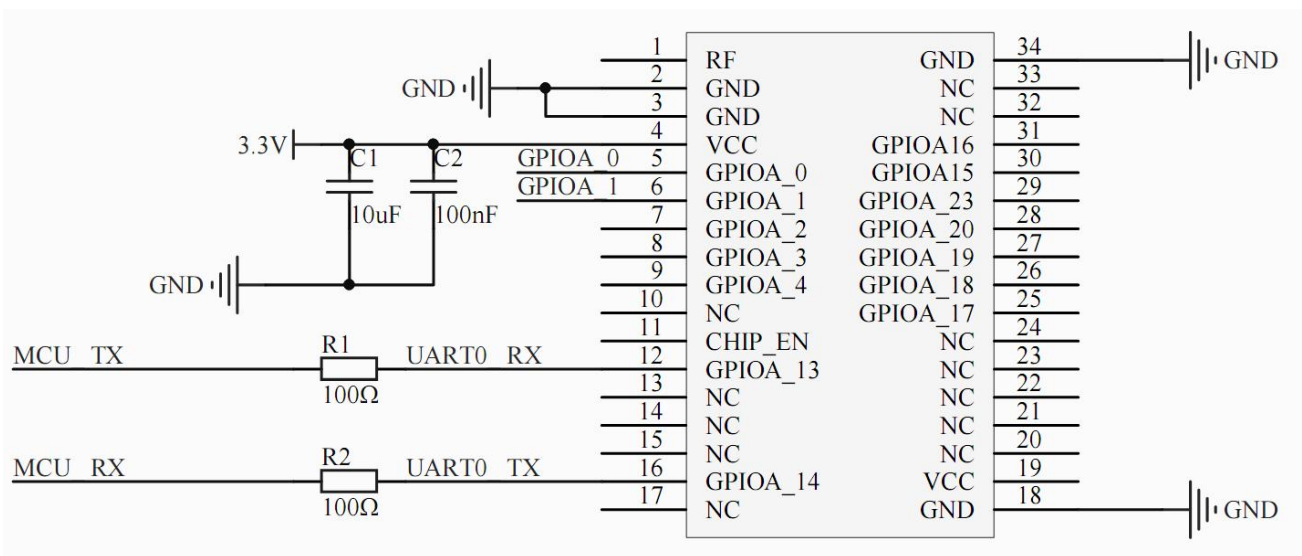


图 3 模块接线图

### ❖ AP 模式启动操作步骤

- 1、模块按照接线图接线，并通过 USB 转串口工具连接到电脑；
- 2、在电脑上打开串口工具，配置好串口参数（115200-8-N-1）并打开串口；
- 3、模块首次上电，默认进入 AP 模式（AP 模式和 STA 模式切换可以参考“AT#APSTA”命令），通过电脑发送串口数据“+++”，让模块进入 AT 命令模式，成功进入 AT 命令模式返回“OK↵”，之后可以使用 AT 命令对模块进行配置；
- 4、在 AT 命令模式下，使用“AT#APID”和“AT#APSec”配置热点的 SSID 和密码并保存，之后模块以 AP 启动，建立热点；
- 5、在 AT 命令模式，使用“AT#NWK↵”查询模块网络信息（具体参数说明请参考“AT 命令”章节的“命令表”），可以获取模块的 IP 地址等信息；
- 6、在 AT 命令模式，使用“AT#Socket”查询并设置 socket 信息（具体参数说明请参考

“AT 命令”章节的“命令表”）；

- 7、打开智能手机或者笔记本电脑，根据步骤4的热点信息连接到模块，在智能手机或者笔记本电脑上打开 **socket** 工具，根据f步骤的设置建立连接，模块的默认配置为 **UDP Server**，端口为 **5000**；
- 8、手机或者笔记本电脑可以直接发送数据到模块，模块接收到数据会从串口打印出来；
- 9、模块要发数据给手机或者笔记本电脑，需从 **AT** 命令模式退出，返回到数据透传模式（使用“**AT#Exit**”可以从 **AT** 命令模式退出到数据透传模式）。

#### ❖ **STA 模式联网操作步骤**

- 1、模块按照接线图接线，并通过 **USB** 转串口工具连接到电脑；
- 2、在电脑上打开串口工具，配置好串口参数（**115200-8-N-1**）并打开串口；
- 3、模块首次上电，默认进入 **AP**模式（**AP** 模式和 **STA** 模式切换可以参考“**AT#APSTA**”命令），通过电脑发送串口数据“**+++**”，让模块进入 **AT** 命令模式，成功进入 **AT** 命令模式返回“**OK**”，之后可以使用 **AT** 命令对模块进行配置；
- 4、在 **AT** 命令模式下，使用“**AT#StalD**”和“**AT#StaSec**”配置连接到指定路由器；或者使用“**AT#SCAN**”扫描附近热点，然后使用“**AT#Connect**”命令连接指定路由器（具体用法请参考“**AT**命令”章节的“命令表”说明）；
- 5、配置完成后，模块将会自动连接路由器；
- 6、在 **AT**命令模式，使用“**AT#NWK**”查询模块网络信息（具体参数说明请参考“**AT**命令”章节的“命令表”），可以获取模块的 **IP** 地址等信息；
- 7、在 **AT**命令模式，使用“**AT#Socket**”查询并设置 **socket** 信息（具体参数说明请参考“**AT**命令”章节的“命令表”）；
- 8、笔记本电脑或智能手机（笔记本电脑或智能手机与模块需在同一个网络中）打开 **socket**工具，根据步骤7的设置建立连接，模块的默认配置为 **UDP Server**，端口为 **5000**；
- 9、连接成功后，手机或者笔记本电脑可以直接发送数据到模块，模块接收到数据会从串口打印出来；
- 10、模块要发数据给手机或者笔记本电脑，需从**AT**命令模式退出，回到数据透传模式（使用“**AT#Exit**”可以从**AT**命令模式退出到数据透传模式）。

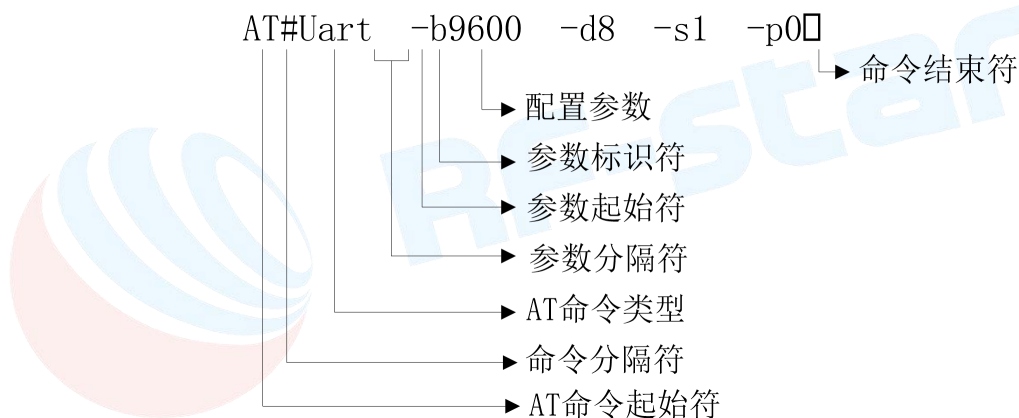
#### ❖ **恢复出厂设置操作**

在**AT**命令模式下，使用“**AT#Reset**”恢复出厂设置，恢复出厂设置之后，模块会重新启动。

## ● AT 命令

### ➤ 说明

- 1、RF-WM-20CMB1模块提供两种工作模式，分别为数据透传模式和 AT 命令模式；模块上电或复位后，将自动进入透传模式。从串口发送“+++”，模块接收到后返回“OK↵”表示成功进入AT 命令模式；AT命令模式下，从串口发送“AT#Exit↵”，模块接收后返回“OK↵”表示成功退出 AT 命令模式。
- 2、串口默认参数：115200-8-N-1：波特率115200、8 位数据长度、无奇偶校验、1 位停止位。
- 3、AT 命令格式：“AT#Uart” + “回车”，不带参数表示查询参数，带参数表示配置；在没有特别说明的情况下，AT 命令中的字母不分大小写；具体格式说明如下：



**AT命令起始符：**AT命令所有命令都要以“AT”字符开头，大小写均可；

**命令分隔符：**“AT”起始字符与命令类型的分隔符，固定为“#”字符；

**AT命令类型：**AT命令类型，如：“Uart”、“Socket”，大小写均可；

**参数分隔符：**用于分隔命令类型与配置参数或分隔多个配置参数，固定为一个空格键；

**参数起始符：**配置参数起始符，表示该配置参数的开始字符，固定为“-”；

**参数标识符：**表示该配置参数的含义，不同的配置参数该标识符会不同，大小写均可，详情参考命令表各命令参数描述；

**配置参数：**配置参数值，不同的配置参数有不同的取值范围，详情参考命令表各命令参数描述；

**命令结束符：**AT命令结束符，用于表示该命令结束，固定为回车换行符“↵”(r\n)；

## ➤ 命令表

表 2. AT命令表

AT命令	参数	说明
AT#Reboot	无	模块重启命令，串口返回“OK↓”表示模块进入重启过程；返回“ERROR↓”表示命令错误。
AT#Reset	无	模块所有参数恢复到出厂默认设置状态，串口返回“OK↓”之后重新启动；返回“ERROR↓”表示命令错误。
AT#Exit	无	串口发送该命令，返回“OK↓”表示成功退出AT Command模式，进入透传模式；返回“ERROR↓”表示命令错误。
AT#Uart	-b: 表示波特率[支持的波特率有：1200、2400、4800、9600、19200、38400、57600、115200]。 -d: 表示数据位数[支持的数据位数有：8、7位数据宽度]。 -p: 表示校验位[支持的校验有：0无校验；1奇校验；2偶校验]。 -s: 表示数据结束位[支持的停止位数有：1一位停止位]。	模块串口配置与查询 “AT#Uart↓”：查询模块串口参数，返回串口参数：“-B115200 -D8 -P0 -S1↓”；返回“ERROR↓”表示命令错误。 “AT#Uart -b9600 -d8 -p0 -s1↓”：设置串口为9600波特率，8个数据位，1个结束位，无校验位，返回“OK↓”表示配置成功，之后模块重新启动；返回“ERROR↓”表示命令或者参数错误。 注：配置串口成功之后，模块自动重新启动。
AT#SMTCFG	无	进入智能联网模式，通过手机APP配置模块连接指定路由器。
AT#StaID	-s: 无线网络SSID[最多由32个数字/字母/符号组成] <sup>1</sup> 。	STA连接热点名字的查询与设置 “AT#StaID↓”：查询模块STA模式保存的或者当前连接的AP SSID，返回信息：“-SRFSTAR↓”表示保存或者当前连接的热点为“RFSTAR”。返回“ERROR↓”表示命令错误。 “AT#StaID -sRFSTAR↓”：配置模块连接SSID为RFSTAR的路由器，返回“OK↓”表示配置成功；返回“ERROR↓”表示命令或者参数错误。 注：“AT#StaID”与“AT#StaSec”需同时使用才能连接指定AP，两条命令不分先后顺序；
AT#StaSec	-k: 加密密码。	STA连接热点密码的查询与设置 “AT#StaSec↓”：查询模块STA模式保存的或者当前连接的AP 密码，返回信息：“-K123456789↓”表示保存或者当前连接热点的密码为“123456789”；返回“ERROR↓”表示命令错误。 “AT#StaSec -k123456789↓”：配置模块STA模式下的无线网络密码为“123456789”，返回“OK↓”表示配置成功；返回“ERROR↓”表示命令或者参数错误。

		<p>注：“AT#StaID”与“AT#StaSec”需同时使用才能连接指定AP，两条命令不分先后顺序；</p>
AT#SCAN	无	<p>“AT#SCAN↓”：扫描附近AP信息，并返回如下：</p> <p>“-I1 -R-64 -C11 -TWPA AES -S360WiFi↓                      -I2 -R-76 -C11 -TWPA2 AES -S^_^↓                      -I3 -R-80 -C6 -TWPA2 AES -SWiFi36↓                      -I4 -R-80 -C11 -TWPA AES -SRF_Star↓                      -I5 -R-80 -C11 -TWPA TKIP -S3200Demo↓                      -I6 -R-82 -C6 -TWPA AES -SMT8919↓ ”</p> <p>说明：返回了6个附近AP信息，每个信息均以回车换行符结束，“-I1 -R-64 -C11 -TWPA AES -S360WiFi↓”表示：“-I1”指的是扫描到的第一个AP信息；“-R-64”指的是信号强度为-64；“-C11”指的是AP所在的信道；“-TWPA AES”指该AP的加密方式为WPA加密；“-S360WiFi”表示热点的SSID。</p>
AT#CONNECT	<p>-I：表示“AT#SCAN”扫描命令返回AP信息列表的序号，与扫描命令返回信息中的“-I”参数一致。</p> <p>-K：表示连接指定AP的密码。</p>	<p>“AT#Connect -I1 -K123456789↓”：表示连接AP信息列表的第一个AP（如上述AP列表第一个为“-I1 -R-64 -C11 -TWPA AES -S360WiFi”），密码为123456789。</p> <p>“AT#Connect -I2 -K123456789↓”：表示连接AP信息列表的第二个AP（如上述AP列表第二个为“-I2 -R-76 -C11 -TWPA2 AES -S^_^”），密码为123456789。</p> <p>“AT#Connect -I6 -K123456789↓”：表示连接AP信息列表的第六个AP（如上述AP列表第六个为“-I6 -R-82 -C6 -TWPA AES -SMT8919”），密码为123456789。</p>
AT#APID	<p>-s：AP热点的SSID[最多由32个数字/字母/符号组成]<sup>1</sup>。</p>	<p>AP热点SSID的查询与设置</p> <p>“AT#APID↓”：查询模块AP模式的SSID，返回信息：“-SRF-WM-8711-Ap↓”表示AP的热点信息为“RF-WM-8711-Ap”，命令错误返回“ERROR↓”</p> <p>“AT#APID -sRFSTAR↓”：配置模块AP模式的SSID为“RFSTAR”，返回“OK↓”表示配置成功；返回“ERROR↓”表示命令或者参数错误。</p> <p>注：“AT#APID”与“AT#APSec”需同时使用才能配置AP，不分先后顺序；</p>
AT#APSec	<p>-k：加密密码。</p>	<p>AP密码的查询与设置</p> <p>“AT#APSec↓”：查询模块AP模式的密码，返回信息：“-K123456789↓”表示AP模式当前密码为“123456789”，命令错误返回“ERROR↓”</p> <p>“AT#APSec -k123456789↓”：配置模块AP模式的密码为“123456789”，返回“OK↓”表示配置成功；返回“ERROR↓”表示命令或者参数错误。</p> <p>注：“AT#APID”与“AT#APSec”需同时使用才能配置AP，不分先后顺序；</p>

<p>AT#Socket</p>	<p>-c:Socket通道号[0: 第0个通道（暂只支持1个通道，即通道0）]。</p> <p>-t:Socket协议类型[0: TCP socket ; 1 : UDP socket];</p> <p>-m:Socket 模式 [0 : Server; 1: Client]。</p> <p>-a: socket IP地址[Server模式时该地址不做处理，Client模式表示通信的对方IP地址]。</p> <p>-p:socket端口[Server模式表示本地建立server的端口，Client模式表示通信对方的socket端口]。</p>	<p>Socket信息查询与设置命令</p> <p>“AT#Socket↓”：查询模块Socket的相关信息，包括socket通道号，socket协议类型，socket模式，IP地址，socket端口号，返回信息：“-C0 -T1 -M0 -A192.168.95.12 -P5000↓”表示通道0 UDP Server，模块的IP地址为192.168.95.12，UDP server的端口为5000，返回“ERROR↓”表示命令错误。</p> <p>“AT#Socket -c0 -t0 -m0 -a0.0.0.0 -p8711↓”：在socket通道0上建立端口号为8711的TCP server socket。返回“OK↓”表示配置成功，之后自动重启；返回“ERROR↓”表示命令或者参数错误。</p> <p>“AT#Socket -c0 -t1 -m0 -a0.0.0.0 -p8722↓”：在socket通道0上建立端口号为8722的UDP server socket，返回“OK↓”表示配置成功，之后自动重启；返回“ERROR↓”表示命令或者参数错误。</p> <p>“AT#Socket -c0 -t0 -m1 -a192.168.95.6 -p5001↓”：在socket通道0上建立TCP client，连接到IP地址为192.168.95.6，端口号为5001的TCP Server，返回“OK↓”表示配置成功，之后自动重启；返回“ERROR↓”表示命令或者参数错误。</p> <p>“AT#Socket -c0 -t1 -m1 -a192.168.95.6 -p5001↓”：在socket通道0上建立UDP client，发送数据的目标IP地址为192.168.95.6，端口号为5001，返回“OK↓”表示配置成功，之后自动重启；返回“ERROR↓”表示命令或者参数错误。</p>
<p>AT#APSTA</p>	<p>-M: 启动模式</p> <p>【0】模块以STA模式启动</p> <p>【1】模块以AP模式启动</p>	<p>模块启动模式的查询与设置</p> <p>“AT#APSTA↓”：查询模块启动模式，返回信息“-M1↓”表示当前模式为AP模式；返回信息“-M0↓”表示当前模式为STA模式；命令错误返回“ERROR↓”</p> <p>“AT#APSTA -M1↓”：设置模块以AP模式启动，成功返回“OK↓”，命令错误返回“ERROR↓”。</p> <p>“AT#APSTA -M0↓”：设置模块以STA模式启动，成功返回“OK↓”，命令错误返回“ERROR↓”。</p>
<p>AT#VER</p>	<p>无</p>	<p>查询模块当前软件版本号，返回信息：“-V1.0.0↓”，命令错误返回“ERROR↓”。</p>
<p>AT#NWK</p>	<p>无</p>	<p>查询模块网络参数，返回信息：</p> <p>“-M00:e0:4c:87:00:00 -A192.168.95.2 -G192.168.95.1 -S255.255.255.0 -D0.0.0.0↓”；“-M”表示模块的MAC地址；“-A”表示模块的IP地址；“-G”表示默认网关地址；“-S”表示网络的子网掩码；“-D”表示DNS服务器。返回“ERROR↓”表示命令错误。</p>

注<sup>1</sup>：无线网络SSID是区分大小写的，在使用“AT#StaID”和“AT#ApID”配置参数“-s”时需注意；同样在使用“AT#StaSec”和“AT#ApSec”配置参数“-k”时也需注意。

注<sup>2</sup>：模块未连接到网络时，连接网络输入密码错误，连接失败。

模块处于连接状态时，连接网络输入密码错误，自动连接原来的网络。

## ● 版本更新记录

版本号	文档日期	更新内容
V1.0	2022/11/09	第一次发布

## ● 联系我们

深圳市信驰达科技有限公司

**Shenzhen RF-star Technology Co., Ltd.**

Tel(Sales): 0755-8632 9829

Tel(FAE): 0755-3695 3756

E-mail: [sales@szrfstar.com](mailto:sales@szrfstar.com)

Web: [www.szrfstar.com](http://www.szrfstar.com)

地址: 深圳市南山区高新园科技南一道创维大厦 C 座 601 室

Add: Room 601,Block C,Skyworth Building,Nanshan High-Tech Park,Shenzhen.